

# Catrax Plus | Torniquetes Biométricos



catrax

Catrax Plus es la solución con mejor relación costo-beneficio del mercado para el control de acceso. Sus modelos se destacan por la versatilidad, por el diseño atractivo y, principalmente, por la facilidad de integración con otros componentes de seguridad, tales como lectores magnéticos, biométricos y de proximidad, pantallas, teclados, UPS/no-breaks y mucho más.

## CARACTERÍSTICAS

### DISEÑO DIFERENCIADO

Columna resistente, con ángulos redondeados y sin tornillos expuestos. Amplio espacio interno, lo que facilita el montaje electrónico, no-break, caja fuerte recolectora, etc. Acceso a los componentes internos a través de llave con secreto.

### PERSONALIZACIÓN

Panel Superior en estructura plástica inyectada de alto impacto. Disponible en los colores estándares (verde, bordó y negro), puede configurarse en el color deseado por el cliente. Canal para lectura de tarjeta de pasaje opcional.

### PERMISIÓN DE ACCESO

Catrax Plus puede configurarse con pictogramas que indican permiso y sentido de acceso.

### COMODIDAD EN EL PASAJE

Ángulo de apertura de los brazos: 90 grados. Permite giro suave y evita el impacto del brazo de la persona tras el pasaje

### SISTEMA ANTIPÁNICO BRAZO QUE CAE:

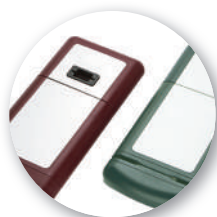
El brazo cae automáticamente, dejando el paso libre en el caso de una emergencia. Esta particularidad se puede activar en situaciones de emergencia a través de un pulsador, sala de control central o en el caso de una falla eléctrica. El mecanismo puede informar opcionalmente al sistema cuando el brazo cae

### CONFIABILIDAD Y SEGURIDAD

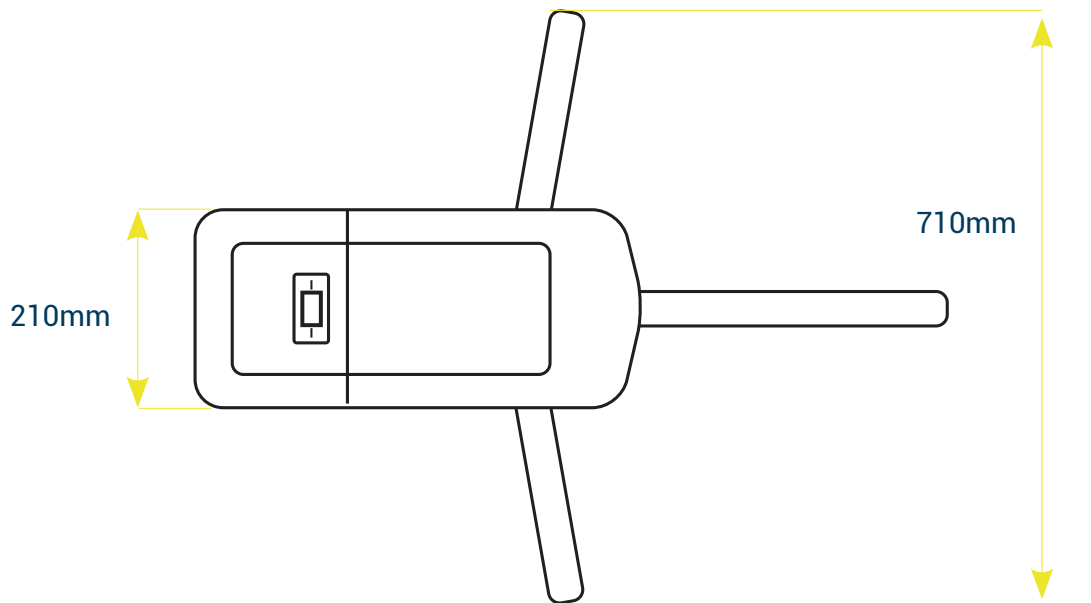
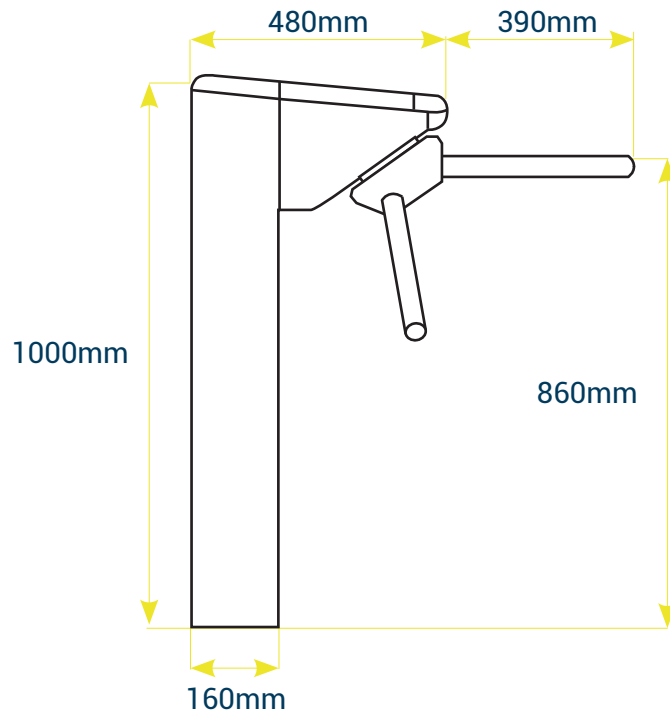
Sensores ópticos para accionamiento de las trabas. Evita desgaste mecánico y ofrece más confiabilidad y vida útil.

### FÁCIL MANTENIMIENTO E INTEGRACIÓN

Soporte para montaje electrónico en "U" (tipo cajón). Ya viene con orificios estandarizados para fijación de placas electrónicas. Se puede remover fácilmente e insertar por la parte superior de la columna.



## DIMENSIONES



\*Las dimensiones pueden variar hasta 10 mm.