



GT100

Control de Asistencia por huella



- Este lector biométrico integra un nuevo firmware, una CPU de gran velocidad y el sistema algorítmico de huella digital más novedoso. 2. Este sistema integra un hardware de primera calidad para lograr estabilidad excepcional.
- Gracias al sistema similar a Android y su interfaz iOS, los usuarios podrán utilizar y determinar las teclas de acceso directo de manera práctica.
- Este lector integra un software y SDK compatible con los dispositivos antiguos.
- Este lector de huella dactilar es compatible con la encriptación de datos.
- Este tipo de producto ofrece de manera opcional: RS232/485, TCP/IP, comunicación cliente/host USB y Wi-Fi.
- Este sistema cuenta con administración de funciones de usuario, configuración de fecha de caducidad de huellas digitales y configuración de teclas de acceso directo.

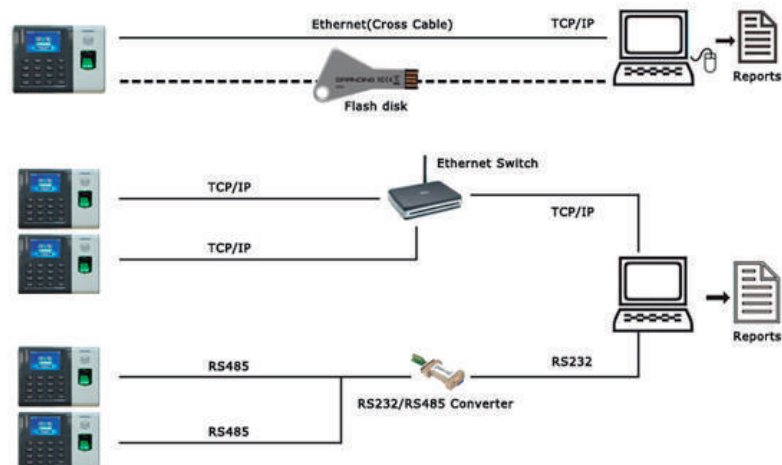
Además, este sistema muestra la imagen de la huella dactilar y la alterna con la pantalla principal.

Markovations S.A.C.

- 📍 Jr. Pedro Benvenuto Murrieta 298-A, San Miguel
- ☎ Central: +(51-1) 205-1440
- ✉ info@markovations.com

Control de Asistencia GT100

Diagrama de Instalación



Especificaciones

▪ Pantalla	: Pantalla TFT de 3"
▪ Altavoz	: Aviso de voz (Se pueden seleccionar los idiomas)
▪ Idioma	: Inglés (Se puede configurar con otros idiomas)
▪ Capacidad de huellas dactilares	: 3,000
▪ Capacidad de lectura	: -
▪ Capacidad de registro	: 100,000
▪ Velocidad de Verificación (1:1)	: $\leq 0.5s$
▪ Velocidad de identificación (1: N)	: $\leq 1s$
▪ FRR	: $\leq 0.01\%$
▪ FAR	: $\leq 0.0001\%$
▪ Fuente De Alimentación	: 110/220V AC-5V/2A
▪ Método de Comunicación	: TCP/IP, USB host/cliente, RS232/485
▪ Temperatura de la operación	: $0^{\circ}C \sim 45^{\circ}C$
▪ Humedad de la operación	: $20\% \sim 80\%$
▪ Dimensiones	: 180(L)×138(W)×38(H)mm
▪ Estado de Asistencia	: Entrada, salida, horas extras de entrada y de salida.
▪ Función	: Administración de funciones de usuario, configuración de fecha de caducidad de huellas dactilares, configuración de teclas de acceso directo, imagen de la huella digital, alternación con la imagen de la pantalla principal, alarma externa, código de trabajo, entrada T9, alarma programable, servidor de red, estado automático, DST, registro de consultas.
▪ Función Personalizada	: Función de impresión, identidad del usuario de 9-PIN, lector de tarjetas de identificación, lector de tarjetas Mifare, lector de tarjetas HID, Wifi, ADMS (servidor maestro de datos automático).